

SCHEMA TECNICA

Downlight / NEVADA

Ref. ND20R-SBNBL

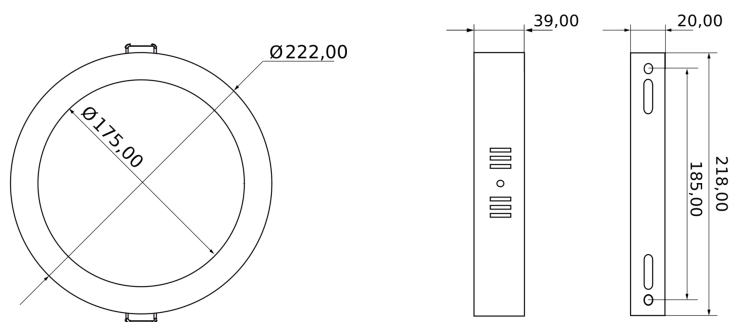


Download



Downlight ultrasot. LED 18W Rot. Superficie Bianco neutro Bianco

LE MISURE



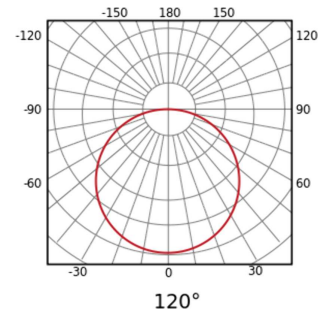
Dati elettrici

Tecnologia di illuminazione:	LED
Fattore di potenza:	>0,90
Frequenza:	50/60 Hz
Classe di isolamento:	Classe II

Potenza consumata:	18 W
Tensione:	180 - 264 V
Corrente de ingresso:	0,09 A

Dati fotometrici

Temperatura di colore:	4000K
Indice di resa cromatica:	>80
Lampeggiare:	Senza sfarfallio
Ordinamento MacAdam:	3
Flusso luminoso reale:	1620 lm
Flusso luminoso nominale:	1854 lm
Efficienza luminosa:	90 lm/W
Simmetria ottica:	Simmetrico
Angolo di apertura:	120 °
Numero di LED:	90
Tipo di LED:	SMD2835
Vita utile:	35000 h L70B10
Cicli di accensione:	25000



Dati fisici

Colore:	RAL9016	Finitura:	Bianco
Materiale:	Alluminio	Materiale diffusore:	PS
Materiale riflettore:	PET	Temperatura di funzionamento:	-20 ~ 45 °C
Grado di protezione IP:	IP20	Grado di protezione IK:	IK08

Dati dimensionali

Tipo di installazione:	Superficie	Formato:	Circolare
Diametro:	222 mm	Alteza/Profondità:	39 mm
Peso:	530 gr		

Imballi (Unidad)

Confezione	Minimo	Massimo	Divisibile	Lunghezza (m)	Larghezza (m)	Profondità (m)	Volume (m ³)	Peso (Kg)
BOX	1	1	Non	0.238	0.232	0.044	0.0024295	0.71
OUTERBOX	10	10	Si	0.45	0.25	0.25	0.028125	7.6